



SRP-N118



SRP-N1186

SRP-N118 / SRP-N1186

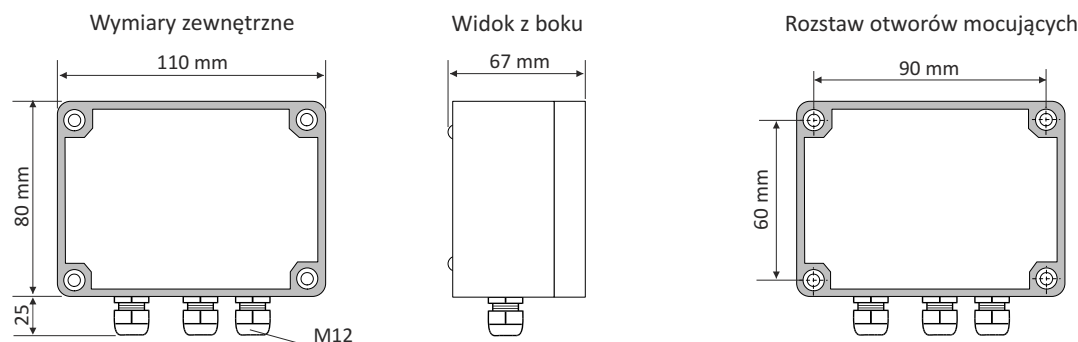
- ❑ miernik w szczelnej obudowie naściennej IP 67
- ❑ poszerzony zakres wskazań do 6 cyfr: -99999 ÷ 999999
- ❑ wejście pomiarowe: 0/4-20 mA, 0/1-5V, 0/2-10V
- ❑ 0 lub 2 wyjścia REL / OC
- ❑ wyjście analogowe: pasywne lub aktywne, wyjście zasilające 24V DC
- ❑ RS-485 / Modbus RTU
- ❑ funkcja detekcji wartości szczytowych sygnału
- ❑ konfiguracja z poziomu PC za pomocą bezpłatnego oprogramowania S-Config

Miernik **SRP-N118(6)** przeznaczony jest do pomiaru typowych sygnałów prądowych lub napięciowych. Pomiar widoczny jest na czytelnym wyświetlaczu LED w standardowym zakresie 4 lub 5/6 cyfr dla bardziej wymagających aplikacji (przykładowo: zakres 4-20 mA, wskazanie 0-20.000 kg). Szczelna obudowa o wysokim stopniu ochrony (IP 67) predysponuje to urządzenie do pracy w trudnych warunkach otoczenia. Szeroka gama charakterystyk przetwarzania (liniowa, pierwiastkowa, kwadratowa, zdefiniowana przez użytkownika oraz objętościowa zbiorników cylindrycznych) umożliwia stosowanie ich w sterowaniu wieloma różnymi procesami. Wyjście 24V DC / 100 mA służy do zasilania przetworników pomiarowych. Złącze RS-485 umożliwia transmisję danych w systemach monitoringu procesów produkcyjnych. Wyjścia typu REL / OC mogą regulować poziom sygnału mierzonoego i są sterowane wg jednej lub dwu wartości progowych. Dodatkowo miernik może być wyposażony w wyjścia analogowe, do wyboru: aktywne wyjście prądowe, pasywne izolowane wyjście prądowe lub aktywne wyjście napięciowe. Miernik może być konfigurowany, bez rozszczelniania obudowy, za pomocą pilota lokalnej klawiatury lub portu RS-485 i bezpłatnego oprogramowania S-Config.

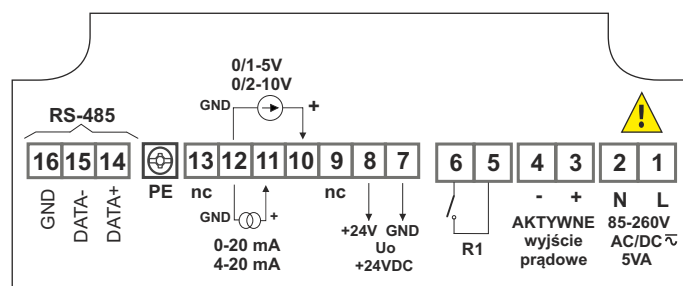
DANE TECHNICZNE

Zasilanie Pobór mocy	19V ÷ 50V DC; 16V ÷ 35V AC lub 85 ÷ 260V AC/DC, wszystkie separowane dla zasilania 85 ÷ 260V AC/DC i 16V ÷ 35V AC: max. 5 VA; dla zasilania 19V ÷ 50V DC: max. 5 W
Wyświetlacz	LED, 4 x 20 mm lub 6 x 13 mm, czerwony (zielony - na zamówienie), z ośmiostopniową regulacją jasności
Wejście	<u>prądowe</u> : 0-20 mA lub 4-20 mA, wybierane programowo, rezystancja wejściowa < 65 Ω (typowo 55 Ω), zabezpieczone przed przeciążeniem, prąd wejściowy jest ograniczony do 40 mA <u>napięciowe</u> : 0-5 V, 1-5V, 0-10V lub 2-10V, wybierane programowo, rezystancja wejściowa > 50 kΩ
Zakres wskazań	-999 ÷ 9999 lub -99999 ÷ 999999 + kropka dziesiętna
Dokładność	0,1% @25°C ± jedna cyfra
Stabilność	50 ppm/°C
Wyjścia binarne	0 lub 2, przekaźnikowe $I_{max}=1A$, $U_{max}=30VDC/250VAC$ ($\cos\phi=1$) lub OC $I_{max}=30mA$, $U_{max}=30VDC$, $P_{max}=100mW$
Wyjście analogowe (dostępne wraz z 1 x REL lub OC, patrz: sposób zamawiania)	<u>aktywne prądowe</u> : zakres pracy 0/4-20 mA (max. 0-24 mA), rezystancja obciążenia max. 700 Ω, rozdzielczość 13 bit <u>pasywne prądowe</u> : izolowane, zakres pracy 4-20 mA (max. 2,8-24 mA), rezystancja obciążenia 600 Ω@24VDC, rozdzielczość 13 bit <u>aktywne napięciowe</u> : zakres pracy 0/1-5V, 0/2-10V (max. 0-11V), rezystancja obciążenia min. 2000 Ω, rozdzielczość 13 bit
Wyjście zasilania przetworników	24V DC + 5%/-10% / max. 100 mA, stabilizowane, nieseparowane od wejść pomiarowych
Interfejs komunikacyjny	RS-485, 1200 ÷ 115200 bit/s, 8N1 oraz 8N2, Modbus RTU (nieizolowany od wejść pomiarowych)
Temp. pracy	0°C ÷ +50°C (standard), -20°C ÷ +50°C (opcja)
Temp. składowania	-10°C ÷ +70°C lub -20°C ÷ +70°C (zależnie od opcji temp. pracy)
Stopień ochrony	IP 67
Obudowa	naścienna; materiał: ABS + szyba poliwęglan (standard); 100 % poliwęglan (na zamówienie)
Dławnice	M12, średnica przewodu 3 ÷ 6,5 mm
Wymiary (WxHxD)	bez dławic: 110 x 80 x 67 mm; z dławicami: 110 x 105 x 67 mm
Waga	max. 350 g

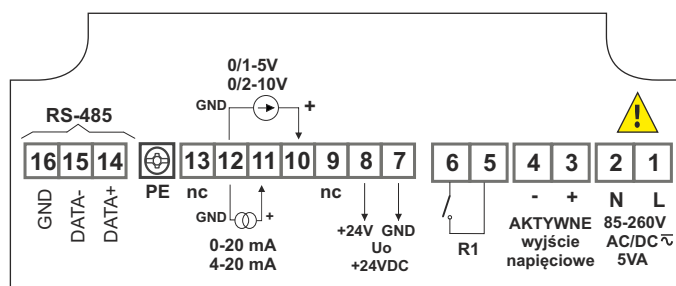
WYMIARY



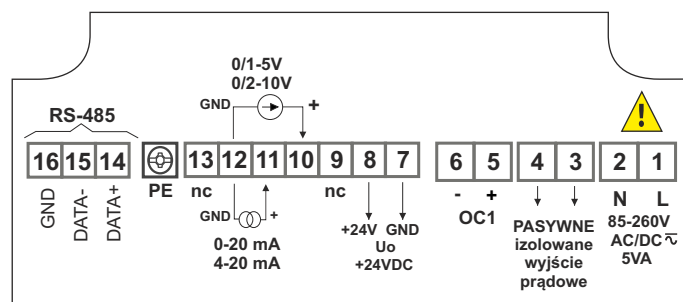
PRZYKŁADOWE SPOSOBY PODŁĄCZENIA



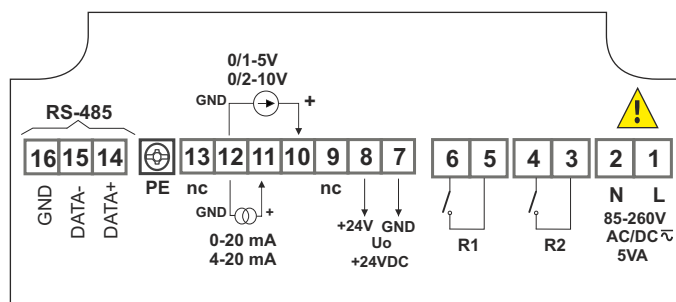
wersja z 1 x REL oraz 1 x AO 0/4-20 mA, aktywne



wersja z 1 x REL oraz 1 x AO 0/1-5V, 0/2-10V, aktywne



wersja z 1 x OC oraz 1 x AO 4-20 mA, pasywne



wersja z 2 x REL

SPOSÓB ZAMAWIANIA

SRP-X-18XX-1-X-XX1

wyświetlacz:

- N118 : 4-cyfrowy
- N1186 : 6-cyfrowy

ilość wyjść:

- 0
- 2

rodzaj wyjść:

- 0 : brak wyjścia
- 1 : 2 x REL
- 2 : 2 x OC
- 3 : 1 x REL + 1 x AO (0/4-20 mA, aktywne, nieizolowane)
- 4 : 1 x OC + 1 x AO (0/4-20 mA, aktywne, nieizolowane)
- 9 : 1 x REL + 1 x AO (4-20 mA, pasywne, izolowane)
- A : 1 x OC + 1 x AO (4-20 mA, pasywne, izolowane)
- B : 1 x REL + 1 x AO (0/1-5V, 0/2-10V, aktywne, nieizolowane)
- C : 1 x OC + 1 x AO (0/1-5V, 0/2-10V, aktywne, nieizolowane)

opcje:

- 00 : brak opcji
- 03 : wyświetlacz w kolorze zielonym
- 08 : temp. pracy -20°C ÷ +50°C
- 0L : wyświetlacz w kolorze zielonym + temp. pracy -20°C ÷ +50°C

zasilanie:

- 3 : 24V AC/DC
- 4 : 85V - 260V AC/DC



PILOT ZASTĘPUJĄCY KLAWIATURĘ

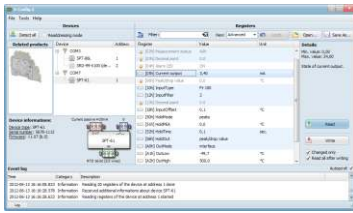


SIR-15

Pilot - nadajnik podczerwieni - pełni funkcję klawiatury i umożliwia programowanie urządzeń firmy SIMEX wyposażonych w odbiornik podczerwieni oraz funkcję bezprzewodowej konfiguracji. Wciśnięcie dowolnego przycisku klawiatury programującej powoduje wysłanie sygnału z pilota - nadajnika podczerwieni do odbiornika podczerwieni w urządzeniu konfigurowanym. Funkcja poszczególnych klawiszy zależna jest od konfigurowanego urządzenia.

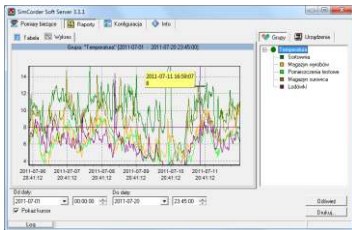
Napięcie zasilające: 6V DC - 4 baterie alkaliczne typu LR44
Zasięg: od 0,5 do 5 m (zależnie od typu odbiornika)

OPROGRAMOWANIE



S-Config 2 służy do jednoczesnego wykrywania urządzeń pracujących w wielu sieciach Modbus RTU oraz ich zdalnej konfiguracji. Dla każdego wykrytego urządzenia zostaje wyświetlona lista rejestrów, które użytkownik może modyfikować oraz dodatkowe informacje o parametrach urządzenia (typ, adres w sieci).

Oprogramowanie konfiguracyjne **S-Config** można pobrać bezpłatnie ze strony www.simex.pl



SimCorder Soft to aplikacja wizualizacyjna stworzona, aby usprawnić pracę z rozbudowanymi sieciami urządzeń SIMEX. Umożliwia pobieranie pomiarów, archiwizację, wizualizację, raportowanie, eksportowanie danych pomiarowych z wszystkich urządzeń w sieci oraz drukowanie wyników. Pobieranie pomiarów z urządzeń odbywa się zarówno automatycznie, jak i na żądanie. Możliwość natychmiastowego powiadomienia o stanach alarmowych poprzez SMS-y i e-maile pozwala uniknąć długich i kosztownych przestoju. W każdej chwili dostępny jest podgląd danych pomiarowych, stanów alarmowych i konfiguracji również poprzez internet.

KONWERTERY



Moduł konwertera **SRS-U4** przeznaczony jest do podłączania urządzeń nadrzędnych, posiadających wbudowany host kontroler USB, do magistrali RS-485. Funkcję urządzenia nadrzędnego systemu może pełnić np. odpowiednio oprogramowany komputer typu PC. Moduł zapewnia pełną izolację galwaniczną (optoizolacja) między interfejsem USB, a liniami RS-485.

Wykonanie z mocowaniem na szynę DIN pozwala instalować go także w szafkach rozdzielczych.

