



SWP-99W

- wielokanałowy miernik z wyświetlaczem graficznym LCD
- do 8 wejść 0/4-20mA, 0/1-5V, 0/2-10V
- 2 przekaźniki elektroniczne (optoMOS)
- wyjście zasilające 24V DC
- RS-485, USB-PC / Modbus RTU
- programowany zakres pomiarowy i stopień filtracji wskazań
- podświetlenie wyświetlacza w kolorze białym
- konfiguracja z poziomu PC za pomocą bezpłatnego oprogramowania S-Toolkit

Miernik SWP-99W przeznaczony jest do pomiaru i prezentacji wartości bieżących z max. 8 kanałami pomiarowymi jednocześnie, w standardzie 0/4-20mA, 0/1-5V, 0/2-10V. Każdy kanał może zostać indywidualnie nazwany (opisany) oraz może zostać wpisana dowolna jednostka dla wskazywanej wartości. Dzięki udogodnieniom jest możliwe obserwowanie trendów w każdym z kanałów pomiarowych w postaci wykresu obejmującego zakres od 12 sek. do ok. 8 godz. Urządzenie wyposażone jest w dwa wyjścia sterujące (przekaźniki elektroniczne), które mogą służyć do sterowania zewnętrznymi urządzeniami. Na ekranie wyświetlane są ikony symbolizujące aktualny stan każdego wyjścia. Miernik może być skonfigurowany z poziomu lokalnej klawiatury lub za pomocą portu RS-485 lub USB-PC i bezpłatnego oprogramowania S-Toolkit.

DANE TECHNICZNE

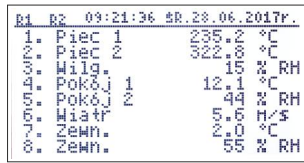
Zasilanie Pobór mocy	19V ÷ 50V DC; 16V ÷ 35V AC lub 85 ÷ 260V AC/DC lub 12V AC/DC, wszystkie separamy
Wyświetlacz	graficzny LCD, 128 x 64 punktów, podświetlenie w kolorze białym
Wejścia	do wyboru 2, 4 lub 8 wejść 0/4-20mA (rezystancja wej. 100 Ω), 0/1-5V, 0/2-10V (rezystancja wej. 60k Ω), wspólna masa
Zakres wskazań	± 9999 + przecinek
Dokładność	± 0,1% @ 25°C ± jedna cyfra (dla zakresu 0-20mA oraz 0-10V)
Stabilność	50 ppm/°C
Próbkowanie	8 pomiarów / sek.
Wyjścia	2 przekaźniki elektroniczne typ NO (ER1, ER2), 24V AC (35V DC) / 200mA, zabezpieczone przed przecięciem
Wyjście zasilania przetworników	24V DC + 5% / max. 200mA (dla 24V i 85 ÷ 260V AC/DC), 24V DC + 5% / max. 50mA (dla 12V AC/DC)
Interfejs komunikacyjny	RS-485, 1200 ÷ 115200 bit/s, 8N1 oraz 8N2, Modbus RTU (izolowany od wejść pomiarowych)
Temp. pracy	0°C ÷ +50°C
Temp. składowania	-10°C ÷ +70°C
Stopień ochrony	IP 65 (front urządzenia), dostępne opcje: dodatkowa zintegrowana ramka uszczelniająca wyjścia w panelu oraz transparentne drzwiczki z kluczykiem STD-99 (patrz: akcesoria); IP 20 (obudowa i zaciski podłączeniowe)
Obudowa	tablicowa; materiał obudowy: NORYL - GFN2SE1
Wymiary	obudowa (WxHxD): 96 x 96 x 100 mm otwór montażowy: 90,5 x 90,5 mm głębokość montażowa: min. 102 mm grubość płyty tablicy: standardowo 7 mm, inna zależnie od zastosowanego uchwytu montażowego (patrz: Akcesoria)
Waga	max. 411 g

PRZYKŁADOWY WYGLĄD WYWIETLACZA

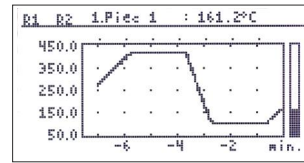
Alfanumeryczny opis każdego z rejestrowanych kanałów ułatwia identyfikację a menu wspomagane pełnymi opisami powoduje, że proces konfiguracji urządzenia jest bardzo łatwy.



Aktualna wartość sygnału pomiarowego
wysokość cyfr 18mm

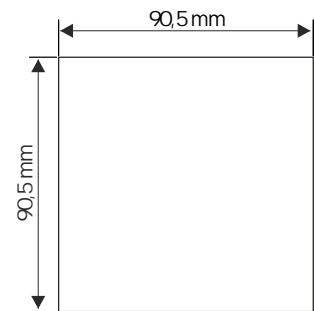
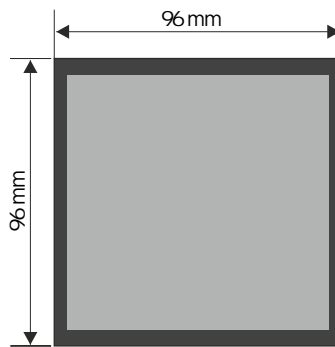
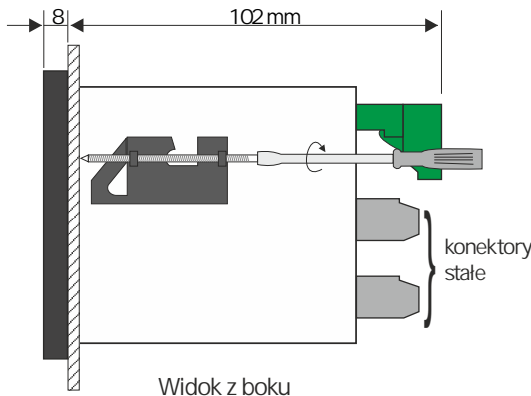


Podgląd 8 kanałów jednocześnie
wzrost w trybie „wartości”

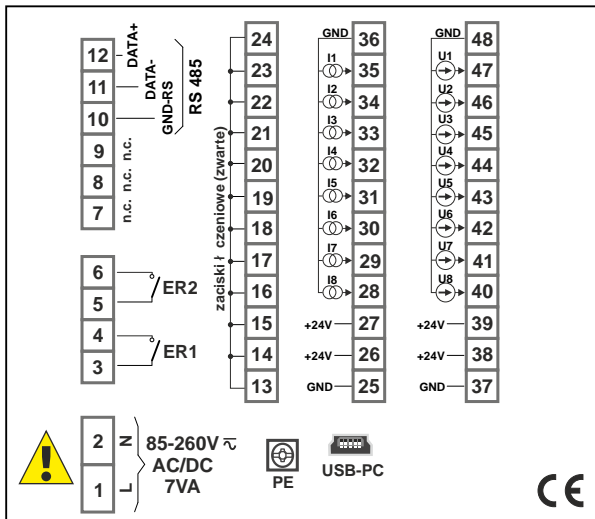


Historia przebiegu w czasie

WYMIARY



PRZYKŁADOWE SPOSOBY PODŁĄCZENIA



SPOSÓB ZAMAWIANIA

SWP-99W-XX28-50-X-0XX

ilość i rodzaj wejść:

- 28: 2x U/I
- 48: 4x U/I
- 88: 8x U/I

zasilanie:

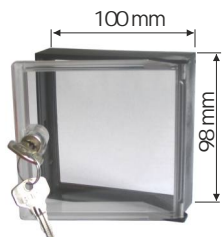
- 3: 24V AC/DC
- 4: 85V ÷ 260V AC/DC
- 5: 12V AC/DC

opcje:

- 01: brak
- 11: zintegrowana ramka uszczelniająca wycięcie w panelu
- 81: temp. pracy -20°C ÷ +50°C + lakierowanie ochronne PCB
- P1: zintegrowana ramka uszczelniająca wycięcie w panelu + temp. pracy -20°C ÷ +50°C + lakierowanie ochronne PCB

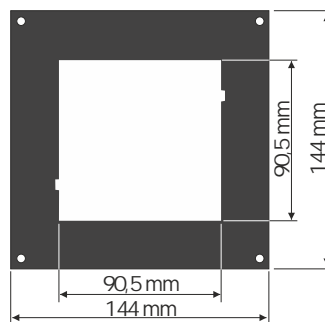


DRZWICZKI ZABEZPIECZAJ CE



STD-99
Drzwiczki transparentne o stopniu ochrony IP 54, z kluczykiem, do mierników w obudowie 96 x 96 mm

MASKOWNICE



SMP-1414/99
maskownica 144 x 144 mm do montażu urządzeń w obudowie 96 x 96 mm

UCHWYTY MONTAOWE / ADAPTORY



SPH-07
uchwyty montażowe do paneli o grubości 1÷7 mm (2 szt.) dostarczane standardowo w komplecie z urządzeniem



SPH-45
uchwyty montażowe do paneli o grubości 1÷45 mm (2 szt.)

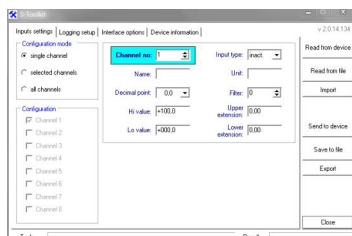


SPH-05
uchwyty montażowe do paneli o grubości 1÷5 mm (2 szt.)

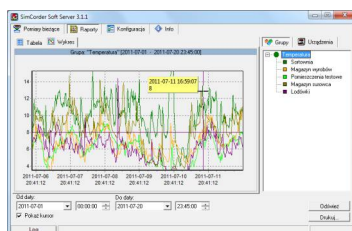


SRH-99
adaptor do mocowania na szynie DIN TS-35 urządzeń w obudowie 96 x 96 mm (2 szt.)

OPROGRAMOWANIE



S-Toolkit umożliwia odczyt i zapis konfiguracji pracy, aktualizację oprogramowania oraz uzyskanie podstawowych informacji poprzez interfejs szeregowy RS-485. Aplikacja pozwala w szybki i prosty sposób określić parametry urządzenia w jednym z trzech możliwych sposobów konfiguracji. Ustawione parametry mogą być przesłane bezpośrednio do urządzenia oraz zapisane do pliku w celu ponownego wykorzystania.



SimCorder Soft to aplikacja wizualizacyjna stworzona, aby usprawnić pracę z rozbudowanymi sieciami urządzeń SIMEX. Umożliwia pobieranie pomiarów, archiwizację, wizualizację, raportowanie, eksportowanie danych pomiarowych z wszystkich urządzeń w sieci oraz drukowanie wyników. Pobieranie pomiarów z urządzeń odbywa się zarówno automatycznie, jak i na żądanie. Możliwość natychmiastowego powiadomienia o stanach alarmowych poprzez SMS-y i e-maile pozwala uniknąć długich i kosztownych przestoju. W każdej chwili dostępny jest podgląd danych pomiarowych, stanów alarmowych i konfiguracji również poprzez internet.

KONWERTERY



Konwerter SRS-U4 przeznaczony jest do podłączenia urządzeń nadrzędnych, posiadających wbudowany host kontroler USB, do magistrali RS-485. Funkcją urządzenia nadrzędnego systemu może pełnić odpowiednio oprogramowany komputer typu PC. Konwerter zapewnia pełną izolację galwaniczną (optoizolacja) między interfejsem USB, a liniami RS-485.

Wykonanie z mocowaniem na szynę DIN pozwala instalować go także w szafkach rozdzielczych.

